

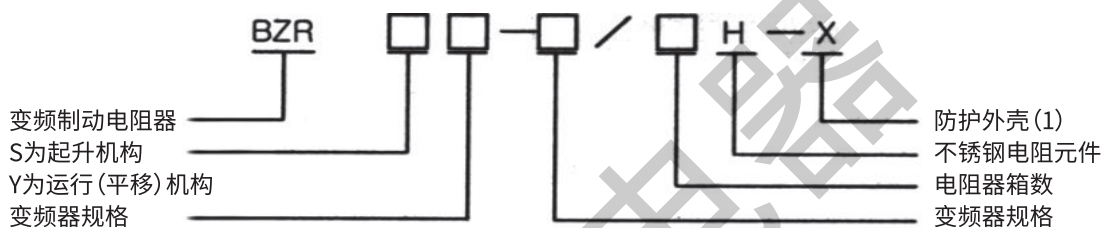
变频控制调速制动电阻

产品介绍

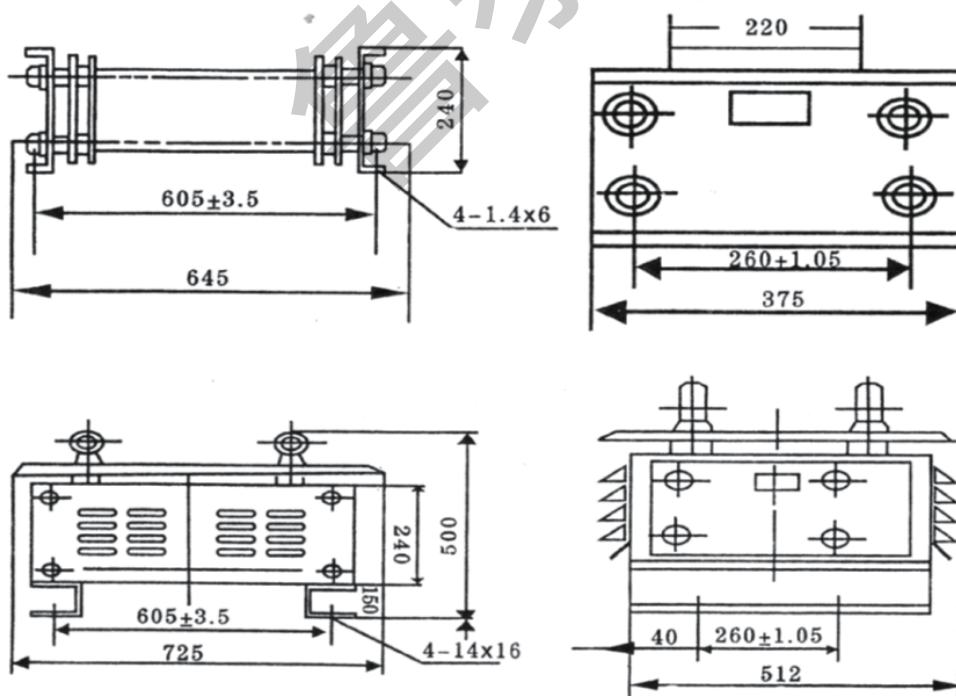
变频制动电阻器主要用于各种起重设备中,作为起重设备变频调速、制动控制之用。



型号意义



外形及安装尺寸



ABB变频器制动单元匹配制动电阻型号对照表

变频器型号	阻值	功率	选用制动电阻型号	变频器型号	阻值	功率	选用制动电阻型号
ACS800-01-0003-3	44	1	ZX1-44/1H	ACS800-01-0060-3	8	4.5	ZX4.5-8/1H
ACS800-01-0004-3	44	1	ZX1-44/1H	ACS800-01-0070-3	6	6	ZX6-6/1H
ACS800-01-0005-3	44	1	ZX1-44/1H	ACS800-01-0100-3	4	9	ZX9-4/2H
ACS800-01-0006-3	44	1	ZX1-44/1H	ACS800-01-0120-3	4	9	ZX9-4/2H
ACS800-01-0009-3	44	1	ZX1-44/1H	ACS800-01-0140-3	2.7	13.5	ZX13.5-2.7/3H
ACS800-01-0011-3	22	2	ZX2-22/1H	ACS800-01-0170-3	2.7	13.5	ZX13.5-2.7/3H
ACS800-01-0016-3	22	2	ZX2-22/1H	ACS800-01-0210-3	2.7	13.5	ZX13.5-2.7/3H
ACS800-01-0020-3	22	2	ZX2-22/1H	ACS800-01-0260-3	1.35	27	ZX27-1.35/5H
ACS800-01-0025-3	13	2	ZX2-13/1H	ACS800-01-0320-3	1.35	27	ZX27-1.35/5H
ACS800-01-0030-3	13	2	ZX2-13/1H	ACS800-01-0400-3	1	36	ZX36-1/8H
ACS800-01-0040-3	8	4.5	ZX4.5-8/1H	ACS800-01-0440-3	0.85	42	ZX42-0.85/8H
ACS800-01-0050-3	8	4.5	ZX4.5-8/1H	ACS800-01-0490-3	0.85	42	ZX42-0.85/8H

西门子变频器制动单元匹配制动电阻型号对照表

变频器型号	功率	阻值	选用制动电阻型号	变频器型号	功率	阻值	选用制动电阻型号
6SE7021-6CS87-2DC0	5KW	20	ZX5-20/1H	6SE7028-0ES87-2DC0	50KW	8	ZX50-8/3H
6SE7018-0ES87-2DC0	5KW	80	ZX5-80/1H	6SE7026-4FS87-2DC0	50KW	12.4	ZX50-12.4/3H
6SE7016-4FS87-2DC0	5KW	124	ZX5-124/1H	6SE70253H-S87-2DC0	50KW	17.8	ZX50-17.8/3H
6SE7023-2CS87-2DC0	10KW	10	ZX10-10/1H	6SE7031-6ES87-2DC0	100 KW	4	ZX100-4/7H
6SE7021-6ES87-2DC0	10KW	40	ZX10-40/1H	6SE7031-3FS87-2DC0	100 KW	6.2	ZX100-6.2/6H
6SE7021-3FS87-2DC0	10KW	62	ZX10-62/1H	6SE7025-1HS87-2DC0	100 KW	8.9	ZX100-8.9/6H
6SE7026-3CS87-2DC0	20KW	5	ZX20-5/2H	6SE7032-7ES87-2DC0	170 KW	2.35	ZX170-2.35/12H
6SE7023-2ES87-2DC0	20KW	20	ZX20-20/2H	6SE7032-5FS87-2DC0	200 KW	3.1	ZX200-3.1/11H
6SE7022-5FS87-2DC0	20KW	31	ZX20-31/2H	6SE7032-1HS87-2DC0	200 KW	4.45	ZX200-4.45/11H
6SE7022-1HS87-2DC0	20KW	44.4	ZX20-44.4/2H				

起升机构用安川变频调速器配用的BZR系列制动电阻器

电压V	适用的负载率 (电机功率) KW	变频器		不锈钢电阻器 型号	通电持续率25%	
		型号	电流A		制动单元	
					型号	数量
交流 380V	0.4	40P7	3.4	BZRS ₄ -40P7/1H	内藏式	
	0.75	41P5	4.8	BZRS ₄ -41P5/1H		
	1.5	42P2	6.2	BZRS ₄ -42P2/1H		
	2.2	43P7	8	BZRS ₄ -43P7/1H		
	3.7	45P5	14	BZRS ₄ -45P5/1H		
	5.5	47P5	18	BZRS ₄ -47P5/1H		
	7.5	4011	27	BZRS ₄ -4011/1H		
	11	4015	34	BZRS ₄ -4015/1H		
	15	4018	41	BZRS ₄ -4018/2H	4030	1
	18.5	4022	48	BZRS ₄ -4022/2H	4030	1
	22	4030	65	BZRS ₄ -4030/2H	4030	1
	30	4037	80	BZRS ₄ -4037/2H	4045	1
	37	4045	96	BZRS ₄ -4045/4H	4030	2
	45	4055	128	BZRS ₄ -4055/4H	4030	2
	55	4075	165	BZRS ₄ -4075/4H	4045	2
	75	4110	224	BZRS ₄ -4110/6H	4045	3
	110	4160	302	BZRS ₄ -4160/8H	4220	1
	160	4185	340	BZRS ₄ -4185/10H	4045/4220	1/1
	185	4220	450	BZRS ₄ -4220/12H	4045/4220	2/1
	220	4300	605	BZRS ₄ -4220/16H	4220	2
	0.4	40P7	3.4	BZRS ₄ -40P7/1H	内藏式	
	0.75	41P5	4.8	BZRS ₄ -41P5/1H		
	1.5	42P2	6.2	BZRS ₄ -42P2/1H		
	2.2	43P7	8	BZRS ₄ -43P7/1H		
	3.7	45P5	14	BZRS ₄ -45P5/1H		
	5.5	47P5	18	BZRS ₄ -47P5/1H		
	7.5	4011	27	BZRS ₄ -4011/1H		
	11	4015	34	BZRS ₄ -4015/1H		
	15	4018	41	BZRS ₄ -4018/2H		
	18.5	4022	48	BZRS ₄ -4022/2H		
	22	4030	65	BZRS ₄ -4030/2H		
	30	4037	80	BZRS ₄ -4037/2H		
37	4045	96	BZRS ₄ -4045/4H			
45	4055	128	BZRS ₄ -4055/4H			
55	4075	165	BZRS ₄ -4075/4H			
75	4110	224	BZRS ₄ -4110/6H			
110	4160	302	BZRS ₄ -4160/8H			
160	4185	340	BZRS ₄ -4185/12H			

电压V	适用的负载率 (电机功率) KW	变频器		不锈钢电阻器 型号	通电持续率25%	
		型号	电流A		制动单元	
					型号	数量
交流 380V	185	4200	450	BZRS4 -4220/14H	内藏式	
	220	4300	605	BZRS4 -4300/16H		
	0.4	41P5	3.4	BZRS6-41P5/1H		
	0.75	42P2	4.8	BZRS6-42P2/1H		
	1.5	43P7	6.2	BZRS6-43P7/1H		
	2.2	45P5	8	BZRS6-45P5/1H		
	3.7	47P5	14	BZRS6-47P5/1H		
	5.5	4011	18	BZRS6-4011/1H		
	7.5	4015	27	BZRS6-4015/1H		
	11	4018	34	BZRS6-4018/1H		
	15	4018	41	BZRS6-4018/2H	4030	1
	18.5	4022	48	BZRS6-4022/2H	4030	1
	22	4030	65	BZRS6-4030/2H	4030	1
	30	4037	80	BZRS6-4037/2H	4045	1
	37	4045	96	BZRS6-4045/4H	4030	2
	45	4055	128	BZRS6-4055/4H	4030	2
	55	4075	165	BZRS6-4075/4H	4045	2
	75	4110	224	BZRS6-4110/6H	4045	3
	110	4160	302	BZRS6-4160/8H	4220	1
	160	4185	340	BZRS6-4185/24H	4045/4220	3/1
	185	4220	450	BZRS6-4220/28H	4045/4220	2/1
	220	4300	605	BZRS6-4220/36H	4220	1/2
	0.4	40P4	1.8	BZRY1-40P4/1H	内藏式	
	0.75	40P7	3.4	BZRY1-40P7/1H		
	1.5	41P5	4.8	BZRY1-41P5/1H		
	2.2	42P2	6.2	BZRY1-42P2/1H		
	3.7	43P7	8	BZRY1-43P7/1H		
	5.5	45P5	14	BZRY1-45P5/1H		
	7.5	4075	18	BZRY1-4075/1H		
	11	4011	27	BZRY1-4011/1H		
	15	4015	34	BZRY1-4015/1H		
	18.5	4018	41	BZRY1-4018/1H		
	22	4022	48	BZRY1-4022/1H	4030	1
	30	4030	65	BZRY1-4030/2H	4030	1
	37	4037	80	BZRY1-4037/2H	4045	1
	45	4045	96	BZRY1-4045/2H	4045	1
	55	4055	128	BZRY1-4055/4H	4030	2
	75	4075	165	BZRY1-4075/4H	4045	2

电压V	适用的负载率 (电机功率) KW	变频器		不锈钢电阻器 型号	通电持续率25%	
		型号	电流A		制动单元	
					型号	数量
交流 380V	110	4110	224	BZRY1-4110/6H	4045	3
	160	4160	302	BZRY1-4160/8H	4220	1
	185	4185	340	BZRY1-4185/8H	4220	1
	220	4220	450	BZRY1-4220/10H	4220	1
	330	4300	605	BZRY1-4300/12H	4200	2
	0.4	40P4	1.8	BZRY2-40P4/1H	内藏式	
	0.75	40P7	3.4	BZRY2-40P7/1H		
	1.5	41P5	4.8	BZRY2-41P5/1H		
	2.2	42P2	6.2	BZRY2-42P2/1H		
	3.7	43P7	8	BZRY2-43P7/1H		
	5.5	45P5	14	BZRY2-45P5/1H		
	7.5	4075	18	BZRY2-4075/1H		
	11	4011	27	BZRY2-4011/1H		
	15	4015	34	BZRY2-4015/1H		
	18.5	4018	41	BZRY2-4018/1H		
	22	4022	48	BZRY2-4022/1H	4030	1
	30	4030	65	BZRY2-4030/1H	4030	1
	37	4037	80	BZRY2-4037/1H	4045	1
	45	4045	96	BZRY2-4045/1H	4045	1
	55	4055	128	BZRY2-4055/1H	4030	2
	75	4075	165	BZRY2-4075/1H	4045	2
	110	4110	224	BZRY2-4110/1H	4045	3
	160	4160	302	BZRY2-4160/1H	4220	1
	185	4185	340	BZRY2-4185/1H	4220	1
	220	4220	450	BZRY2-4220/1H	4220	1
	300	4300	605	BZRY2-4300/1H	4220	2